

Modular Cooking
Stekhäll, gas. Bänkmodell. 400mm.
Räfflad sluttande häll (10kW). Termostat.

Produkt # _____

Modell # _____

Namn # _____

SIS # _____

AIA # _____



391354 (E9IILAAOMCA)

Stekhäll, gas. Bänkmodell.
400mm. Räfflad sluttande
häll (10kW). Termostat.

Huvudfunktioner

- Enheten ska monteras på underrede, bryggmontage eller konsolsystem.
- Stort tömningshål på tillagningsytan medger tömning av fett i en stor uppsamlare (1 liter) som sitter under tillagningsytan.
- Höga stänkskydd i rostfritt stål på tillagningsytans baksida och sidor. Stänkskydden kan enkelt tas bort för rengöring och kan diskas i diskmaskin.
- Piezo-tändning med termostatisk ventil för extra säkerhet.
- Den speciella utformningen på kontrollvredsystemet skyddar mot vattenintrång.
- Kapslingsklass IPX5.
- Temperatur från 90° till 270°C.
- Yta i borstad krom: mycket motståndskraftig mot repor och underlättar rengöring.
- Skrapa för räfflad yta ingår som standard.
- Lämplig som bänkinstallation.

Konstruktion

- Stor arbetsyta med 930 mm djup.
- Utvändiga paneler i rostfritt stål med Scotch Brite-behandling.
- Bänkskiva i AISI 304 rostfritt stål, 2 mm tjock.
- Rät vinkel mellan enheterna för att undvika utrymmen där smuts kan tränga in.
- Tillagningsyta 15 mm tjock borstad krom för optimala grillresultat och enkel användning.
- Stekytan är helt räfflad

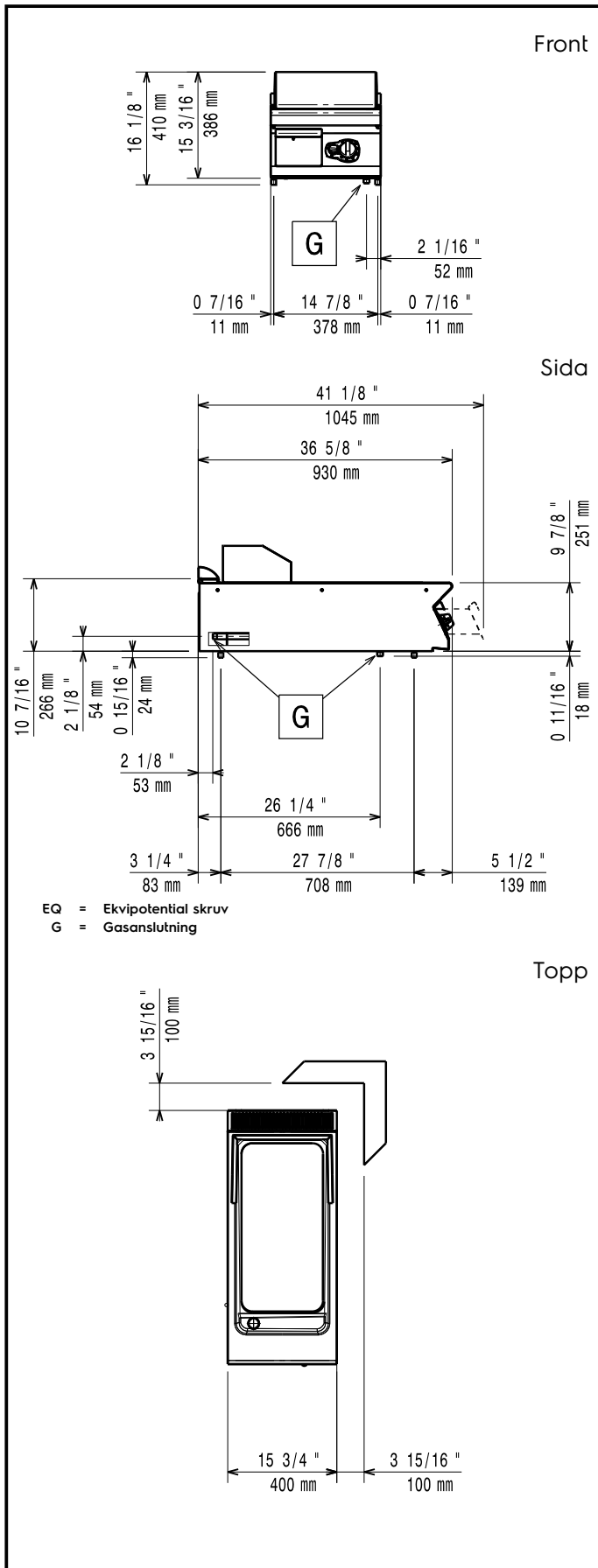
Medföljande tillbehör

- 1 av Skrapa för räfflad stekhäll. PNC 206420

Övriga Tillbehör

- Tätningssats PNC 206086
- Avgaskanal, 120 mm PNC 206126
- Tätningsring till avgasrenare PNC 206127
diameter 120-130
- Stöd för bromontage, 800 mm PNC 206137
- Stöd för bromontage, 1000 mm PNC 206138
- Stöd för bromontage, 1200 mm PNC 206139
- Stöd för bromontage, 1400 mm PNC 206140
- Stöd för bromontage, 1600 mm PNC 206141
- Avlopp för stekhäll, 400 mm PNC 206153
- Stöd för bromontage, 400 mm PNC 206154
- Bakre ledstång, 800 mm, PNC 206308
Marin
- BAKKANTHYLLA 1200MM- PNC 206309
MARIN

- Ångkondensator för halvmodul, 120mm i diameter. PNC 206310
- Fettuppsamlare för stekhäll PNC 206346
- Skorstensnät 400mm (XP700 & XP900) PNC 206400
- Skrapa för räfflad stekhäll. PNC 206420
- - NOT TRANSLATED - PNC 206455
- - NOT TRANSLATED - PNC 206467
- Sidoräcke, rostfritt PNC 216044
- Fronträcke, rostfritt, 400 mm PNC 216046
- Fronträcke, rostfritt, 800 mm PNC 216047
- Fronträcke, rostfritt, 1200 mm PNC 216049
- Fronträcke, rostfritt, 1600 mm PNC 216050
- Portioneringshylla/ räcke, rostfritt, 400 mm (bred) PNC 216185
- Portioneringshylla/ räcke, rostfritt, 800 mm (bred) PNC 216186
- 2 st sidopaneler för bänkmodell djup 900mm PNC 216278
- Gasregulator PNC 927225



Gas

Gas, effekt:	391354 (E9IILAAOMCA)	10 kW
Standardgasleverans		Natural Gas
Gastyp alternativ:		LPG; Naturgas
Gasintag:		1/2"

Viktig information

Stekyta bredd:	330 mm
Stekyta djup:	700 mm
Arbetstemperatur, min:	90 °C
Arbetstemperatur, max:	270 °C
Yttermått, bredd	400 mm
Yttermått, djup	930 mm
Yttermått, höjd	250 mm
Nettovikt:	55 kg
Fraktvikt:	56 kg
Frakthöjd:	580 mm
Fraktbredd:	460 mm
Fraktdjup:	1020 mm
Fraktvolym:	0.27 m ³

Om produkten är ställd bredvid eller mot temperaturkänsliga material, bör ett säkerhetsmellanrum på ca 150 mm bibehållas eller så bör någon form av värmeisolering monteras.